

Силовые агрегаты ATOS типа ASM, ASA, ASF, ASJ, AST, ASB

Технические характеристики

Алматы (7273)495-231
Ангарск (3955)60-70-56
Архангельск (8182)63-90-72
Астрахань (8512)99-46-04
Барнаул (3852)73-04-60
Белгород (4722)40-23-64
Благовещенск (4162)22-76-07
Брянск (4832)59-03-52
Владивосток (423)249-28-31
Владикавказ (8672)28-90-48
Владимир (4922)49-43-18
Волгоград (844)278-03-48
Вологда (8172)26-41-59
Воронеж (473)204-51-73
Екатеринбург (343)384-55-89

Иваново (4932)77-34-06
Ижевск (3412)26-03-58
Иркутск (395)279-98-46
Казань (843)206-01-48
Калининград (4012)72-03-81
Калуга (4842)92-23-67
Кемерово (3842)65-04-62
Киров (8332)68-02-04
Коломна (4966)23-41-49
Кострома (4942)77-07-48
Краснодар (861)203-40-90
Красноярск (391)204-63-61
Курск (4712)77-13-04
Курган (3522)50-90-47
Липецк (4742)52-20-81

Магнитогорск (3519)55-03-13
Москва (495)268-04-70
Мурманск (8152)59-64-93
Набережные Челны (8552)20-53-41
Нижний Новгород (831)429-08-12
Новокузнецк (3843)20-46-81
Ноябрьск (3496)41-32-12
Новосибирск (383)227-86-73
Омск (3812)21-46-40
Орел (4862)44-53-42
Оренбург (3532)37-68-04
Пенза (8412)22-31-16
Петрозаводск (8142)55-98-37
Псков (8112)59-10-37
Пермь (342)205-81-47

Ростов-на-Дону (863)308-18-15
Рязань (4912)46-61-64
Самара (846)206-03-16
Саранск (8342)22-96-24
Санкт-Петербург (812)309-46-40
Саратов (845)249-38-78
Севастополь (8692)22-31-93
Симферополь (3652)67-13-56
Смоленск (4812)29-41-54
Сочи (862)225-72-31
Ставрополь (8652)20-65-13
Сыктывкар (8212)25-95-17
Тамбов (4752)50-40-97
Тамбов (4752)50-40-97
Сургут (3462)77-98-35
Тверь (4822)63-31-35

Тольятти (8482)63-91-07
Томск (3822)98-41-53
Тула (4872)74-02-29
Тюмень (3452)66-21-18
Ульяновск (8422)24-23-59
Улан-Удэ (3012)59-97-51
Уфа (347)229-48-12
Хабаровск (4212)92-98-04
Чебоксары (8352)28-53-07
Челябинск (351)202-03-61
Череповец (8202)49-02-64
Чита (3022)38-34-83
Якутск (4112)23-90-97
Ярославль (4852)69-52-93

Россия (495)268-04-70

Казахстан (772)734-952-31

Киргизия (996)312-96-26-47

Customized hydraulic power packs type ASM, ASA, ASF, ASJ, AST, ASB

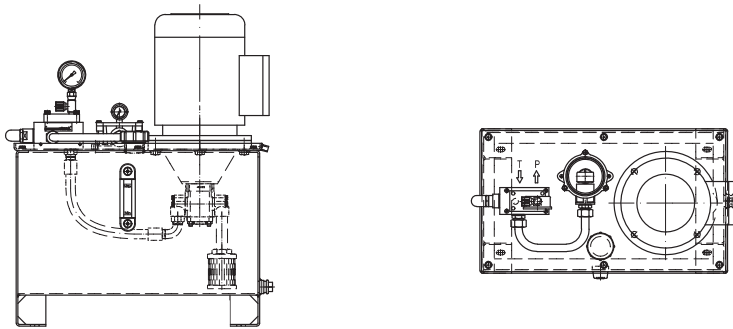
Conform to Machine Directive 2006/42/CE and, in executions with accumulators certificate according to PED Directive 2014/68/EU, the customized hydraulic power packs are provided with electric power from 0,4 to 400 kW and reservoir capacity from 10 to 5000 liters or more; these units have been designed to allow a rational and easy installation of the hydraulic components.

The basic power pack is composed by:

- oil reservoir in steel plate with drain plug;
- filling plug with oil net filter and/or air filter;
- oil level gauge;
- three-phase UNEL-MEC induction motors, 4 o 6 poles, shape B5, B3/B5 or V1;
- bell-housing and couplings;
- hydraulic pumps: gear, vane or piston, single or multiple with fixed or variable displacements in a wide range (flow rate up to 500 l/min and pressure up to 500 bar);
- pressure relief valves for full flow discharge;
- pressure filters, suction filters and return filters;
- manifolds for distribution and regulation of hydraulic power tailored according to the specific application;
- accessories (heat exchangers with water or air circulation, accumulators, etc.);
- versions with lip on the reservoir cover to collect the oil, available on request.

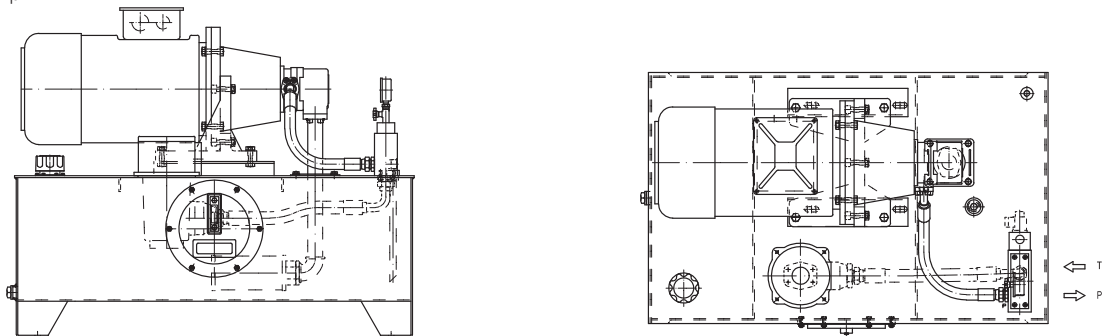
1 ASM

The power packs type **ASM** are designed with electric motor installed on the reservoir cover with vertical axis and submersed pump.



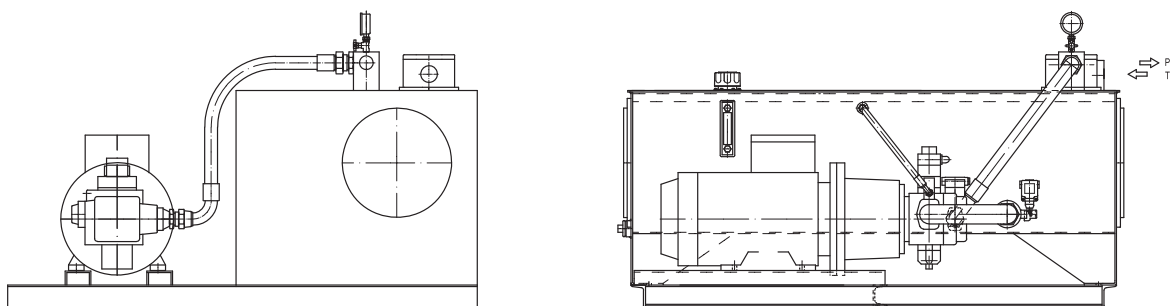
2 ASA

The power packs type **ASA** are designed with reservoir capacity over 200 liters, electric motor installed on the reservoir cover with horizontal axis and external pump.



3 ASJ

The power packs type **ASJ** are designed with motor-pump group installed beneath the reservoir.

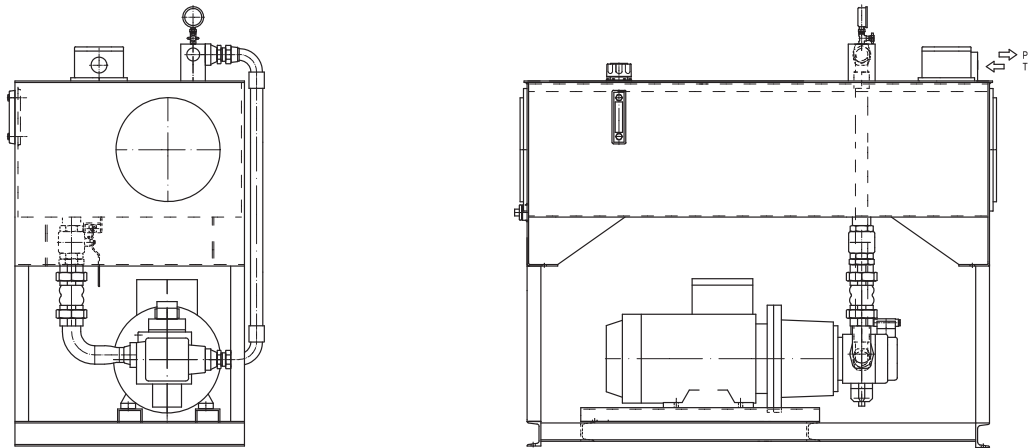


Examples of Scoda CE certificates provided by Notified Bodies:



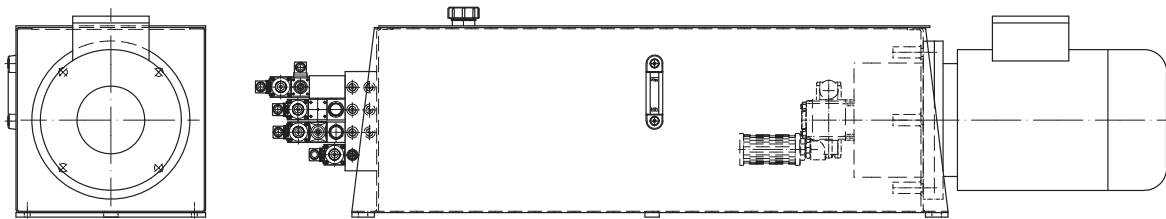
4 ASF

The power packs type **ASF** are designed with motor-pump group installed under the reservoir.



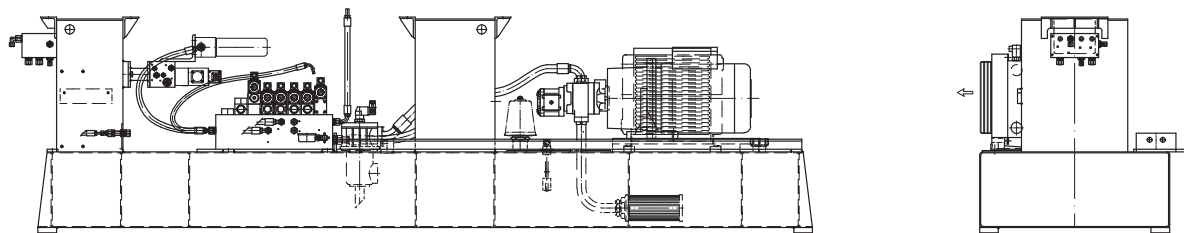
5 AST

The power packs type **AST** are designed with electric motor installed on a wall of the reservoir and submersed pump.



6 ASB

The power packs type **ASB** include the reservoir with the relevant components designed for assembling in the bedplate of the machine



- | | | | | |
|------------------------------------|-----------------------------------|--|---------------------------------------|---------------------------------|
| Алматы (7273)495-231 | Иваново (4932)77-34-06 | Магнитогорск (3519)55-03-13 | Ростов-на-Дону (863)308-18-15 | Тольятти (8482)63-91-07 |
| Ангарск (3955)60-70-56 | Ижевск (3412)26-03-58 | Москва (495)268-04-70 | Рязань (4912)46-61-64 | Томск (3822)98-41-53 |
| Архангельск (8182)63-90-72 | Иркутск (395)279-98-46 | Мурманск (8152)59-64-93 | Самара (846)206-03-16 | Тула (4872)74-02-29 |
| Астрахань (8512)99-46-04 | Казань (843)206-01-48 | Набережные Челны (8552)20-53-41 | Саранск (8342)22-96-24 | Тюмень (3452)66-21-18 |
| Барнаул (3852)73-04-60 | Калининград (4012)72-03-81 | Нижний Новгород (831)429-08-12 | Санкт-Петербург (812)309-46-40 | Ульяновск (8422)24-23-59 |
| Белгород (4722)40-23-64 | Калуга (4842)92-23-67 | Новокузнецк (3843)20-46-81 | Саратов (845)249-38-78 | Улан-Удэ (3012)59-97-51 |
| Благовещенск (4162)22-76-07 | Кемерово (3842)65-04-62 | Ноябрьск (3496)41-32-12 | Севастополь (8692)22-31-93 | Уфа (347)229-48-12 |
| Брянск (4832)59-03-52 | Киров (8332)68-02-04 | Новосибирск (383)227-86-73 | Симферополь (3652)67-13-56 | Хабаровск (4212)92-98-04 |
| Владивосток (423)249-28-31 | Коломна (4966)23-41-49 | Омск (3812)21-46-40 | Смоленск (4812)29-41-54 | Чебоксары (8352)28-53-07 |
| Владикавказ (8672)28-90-48 | Кострома (4942)77-07-48 | Орел (4862)44-53-42 | Сочи (862)225-72-31 | Челябинск (351)202-03-61 |
| Владимир (4922)49-43-18 | Краснодар (861)203-40-90 | Оренбург (3532)37-68-04 | Ставрополь (8652)20-65-13 | Череповец (8202)49-02-64 |
| Волгоград (844)278-03-48 | Красноярск (391)204-63-61 | Пенза (8412)22-31-16 | Сыктывкар (8212)25-95-17 | Чита (3022)38-34-83 |
| Вологда (8172)26-41-59 | Курск (4712)77-13-04 | Петрозаводск (8142)55-98-37 | Тамбов (4752)50-40-97 | Якутск (4112)23-90-97 |
| Воронеж (473)204-51-73 | Курган (3522)50-90-47 | Псков (8112)59-10-37 | Сургут (3462)77-98-35 | Ярославль (4852)69-52-93 |
| Екатеринбург (343)384-55-89 | Липецк (4742)52-20-81 | Пермь (342)205-81-47 | Тверь (4822)63-31-35 | |
| Россия (495)268-04-70 | Казахстан (772)734-952-31 | Киргизия (996)312-96-26-47 | | |